



IP-VPN voor bedrijven



Business

Veilige IP-verbindingen voor al uw vestigingen

Met IP-VPN brengt u uw verschillende bedrijfsvestigingen onder in één Virtueel Privaat Netwerk (VPN). Door te kiezen voor Telenet IP-VPN wint u drie keer: op het vlak van kostenefficiëntie, bedrijfszekerheid en flexibiliteit.

Uw voordelen

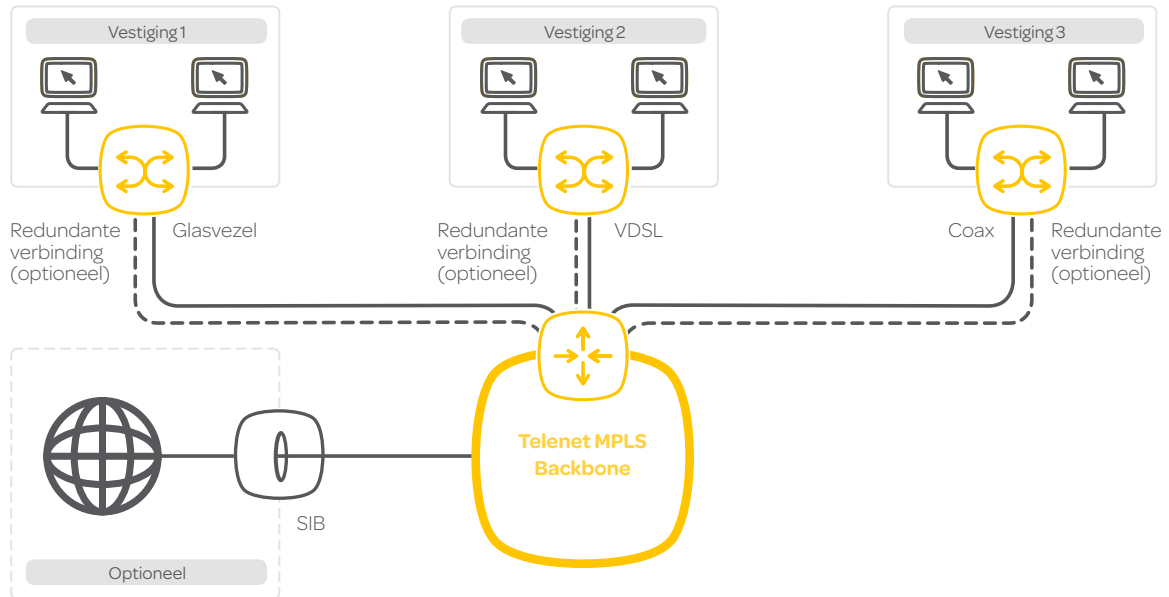
-
- | | |
|------------------------------------|--|
| Bedrijfszekere technologie | <ul style="list-style-type: none">> Uitsluitend via de eigen infrastructuur van Telenet> Volledig beheerd en permanent opgevolgd |
| Kostenefficiënt en flexibel | <ul style="list-style-type: none">> Interessant vanaf 3 vestigingen (maar schaalbaar tot honderden)> Zowel geschikt voor lichte als zware toepassingen (128 kbps tot 1Gbps) |
| Vereenvoudigde communicatie | <ul style="list-style-type: none">> Vereenvoudigde en goedkopere communicatie tussen uw locaties> Binnen het bereik van KMO's met maar enkele vestigingen |
| Alternatief voor huurlijnen | <ul style="list-style-type: none">> Geen huurlijnen meer nodig> Al uw vestigingen via het Internet Protocol (IP) met elkaar verbonden |
| Coax, glasvezel en VDSL | <ul style="list-style-type: none">> Telenet kan als enige aanbieder op de Belgische markt uw locaties zowel via coax, glasvezel als VDSL op een IP-VPN aansluiten |

Opties

-
- | | |
|----------------------------------|---|
| Secured Internet Breakout | <ul style="list-style-type: none">> Totaaloplossing voor een maximale beveiliging van uw internettoegang> Geen hardware en kennis nodig> Staat bij Telenet en wordt beheerd door gecertificeerde beveiligingsexperts |
|----------------------------------|---|



IP-VPN voor bedrijven



Tekening: technische configuratie IP-VPN met Secured Internet Breakout

Specificaties

IP-VPN backbone

Netwerkstandaard	MPLS-based L3 VPN geïmplementeerd op het Telenet IP-backbone netwerk volgens RFC 2547-bis (BGP/MPLS VPN)
Gesupporteerde protocols	IP only
Koppeling op de LAN	Via een router (al dan niet beheerd door Telenet)
Routing protocols	Telenet participeert in de routing via PE-CE protocol inter-working > Redundantie vereist CE-PE routing protocols (RIP of BGP) > IP multicast wordt niet ondersteund
QoS	L3 QoS (DiffServe model) Drie CoS niveaus (Real Time, Business Critical, Best Effort)
Integriteit van data	Op basis van MPLS labels

IP-VPN toegang

Via glasvezel	Beschikbare bandbreedtes: > 2 Mbps/4 Mbps/6 Mbps/8 Mbps > 10 Mbps tot 100 Mbps (per 10 Mbps) > 100 Mbps tot 1 Gbps (per 100 Mbps)
Via coax	Beschikbare bandbreedte: > Tot 500 Mbps downstream > Tot 50 Mbps upstream
Via VDSL	Beschikbare bandbreedte: > Tot 30 Mbps downstream > Tot 6 Mbps upstream
Via Leased Line	Beschikbare bandbreedte: > 64 kbps tot 2 Mbps

014 470 605

